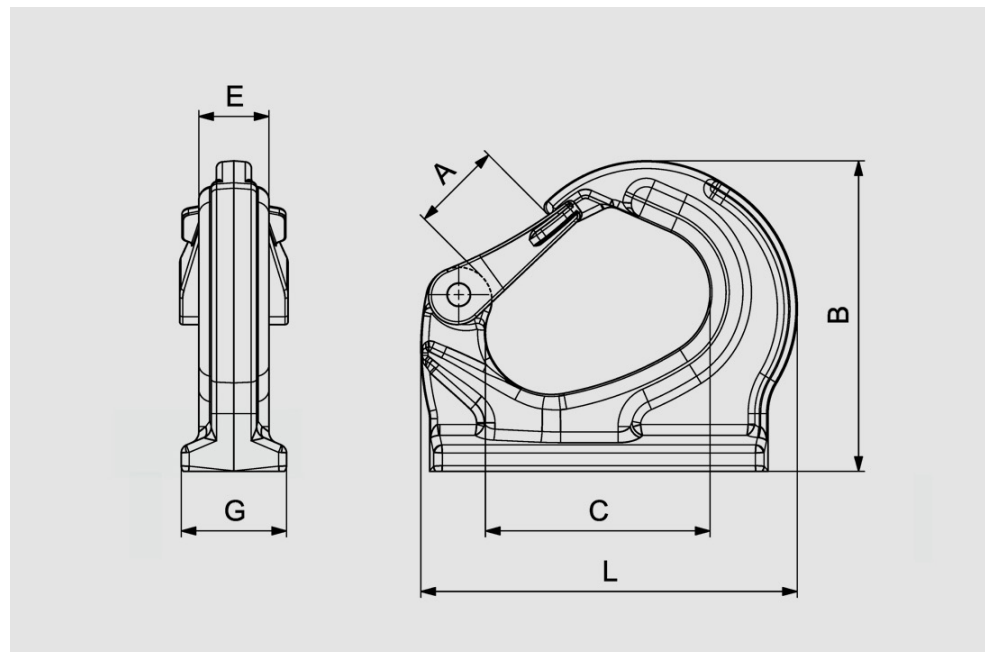


## GANCIO A SALDARE / HOOK WELD-ON TYPE

GANCIO A SALDARE HOOK WELD-ON TYPE							
A	B	C	E	G	L	Peso Weight	W.L.L.
mm	mm	mm	mm	mm	mm	kg	t
25	76	59,5	20	25	97	0,48	1,12
26,5	92	65	22	34	114	0,85	2
29	106	75	24	36	129	1,12	3
34,5	130	92	30	45	171	2,5	5
34,5	135	98	39	51	177	3,2	8
51	171,5	134,5	39	53	223	5,2	10



GANCIO A SALDARE / HOOK WELD-ON TYPE

LIMITI CARICO DI LAVORO WORKING LOAD LIMIT W.L.L (T)							
0°	0°	0°-45°	45°-60°	Asimm	0°-45°	45°-60°	Asimm
1 braccio Single leg	2 bracci 2 legs	2 bracci 2 legs			3/4 bracci 3/4 legs		
1,12	2,24	1,57	1,12	1,12	2,35	1,68	1,12
2	4	2,8	2	2	4,2	3	2
3	6	4,2	3	3	6,3	4,5	3
5	10	7	5	5	10,5	7,5	5
8	16	11,2	8	8	16,8	12	8
10	20	14	10	10	21	15	10